

第53回全関西アーチェリー選手権大会

期日 令和元年9月1日
会場 愛荘町スポーツセンター

立順	名前	府県	勤務先・学校名等	70m①						70m②						合計									
				1	2	3	4	5	6	合計	10	X	1	2	3	4	5	6	合計	10	X	総合計	10	X	
1	1-C	上原 瑠果	兵庫	甲南女子高等学校	57	57	56	58	55	45	328	17	7	48	57	52	57	58	55	327	15	4	*655	32	11
2	5-B	野田 紗月	学連	近畿大学	54	55	52	53	50	50	314	7	3	52	59	56	54	57	56	334	17	8	648	24	11
3	1-A	林 勇氣	京都	株式会社堀場製作所	52	52	51	54	55	56	320	9	2	55	54	53	52	54	55	323	11	2	643	20	4
4	2-C	足立 奈穂	京都	株式会社堀場製作所	54	56	50	48	54	51	313	10	2	53	56	54	55	51	52	321	11	5	634	21	7
5	3-C	室屋 郁乃	学連	甲南女子大学	53	48	55	54	51	50	311	7	1	51	51	52	57	52	54	317	10	2	628	17	3
6	3-A	上田 愛奈	大阪	近畿大学附属高等学校	55	53	53	56	52	49	318	6	3	51	52	52	52	51	52	310	5	3	628	11	6
7	4-A	加守田彩香	学連	甲南大学	53	53	49	50	51	53	309	6	2	50	45	52	53	57	55	312	10	3	621	16	5
8	2-A	北口 輝	兵庫		53	49	54	53	53	54	316	6	1	45	53	51	52	52	52	305	7	2	621	13	3
9	8-B	木谷 奈穂	学連	甲南女子大学	51	52	51	53	53	50	310	5	1	54	51	48	50	49	49	301	6	2	611	11	3
10	10-A	小野寺みずき	学連	近畿大学	46	46	51	53	50	55	301	5	1	50	49	53	47	51	50	300	6	2	601	11	3
11	6-C	朝木 倫	学連	近畿大学	46	47	46	49	49	50	287	3	0	50	53	49	54	52	51	309	4	1	596	7	1
12	2-B	山内 梓	学連	近畿大学	49	52	56	52	55	53	317	9	2	50	50	41	48	43	44	276	0	0	593	9	2
13	12-A	本田 里奈	学連	龍谷大学	49	49	54	51	42	52	297	5	1	49	51	51	49	41	51	292	4	2	589	9	3
14	4-B	稲垣 奈那	大阪	近畿大学附属高等学校	48	56	50	57	50	52	313	9	1	47	48	39	48	41	49	272	2	1	585	11	2
15	7-C	長谷川瑞月	和歌山	県立貴志川高等学校	50	46	50	50	51	48	295	2	0	47	47	47	49	52	48	290	6	1	585	8	1
16	9-C	志知 姫禰	学連	龍谷大学	48	52	53	49	49	39	290	5	2	47	51	52	45	51	47	293	7	2	583	12	4
17	4-C	山田 愛	京都	同志社女子高等学校	49	45	51	52	47	46	290	5	0	48	51	51	44	45	50	289	3	2	579	8	2
18	12-C	清水 葉奈	学連	甲南女子大学	52	49	50	44	47	47	289	6	0	47	50	51	45	50	45	288	5	2	577	11	2
19	5-C	難波 萌香	大阪	近畿大学附属高等学校	52	46	56	45	51	49	299	7	0	39	46	52	41	48	48	274	5	4	573	12	4
20	13-C	末松 愛梨	大阪	近畿大学附属高等学校	47	46	43	41	44	48	269	1	0	54	51	42	48	52	51	298	8	3	567	9	3
21	7-A	北川 汐音	学連	関西学院大学	47	50	52	49	49	58	305	5	2	46	51	43	48	41	33	262	3	0	567	8	2
22	11-B	室井 麻祐	学連	立命館大学	48	41	51	41	44	49	274	2	1	49	49	47	49	50	47	291	7	2	565	9	3
23	3-B	矢渡 茜	和歌山	和歌山市立貴志中学校	50	42	43	38	43	47	263	0	0	48	52	46	50	48	55	299	5	1	562	5	1
24	9-B	田中 緋奈	滋賀	県立大津商業高等学校	49	46	47	50	37	44	273	5	2	50	44	45	49	49	45	282	4	1	555	9	3
25	8-A	勝見 碧	滋賀	県立大津商業高等学校	46	47	45	43	47	49	277	1	1	49	46	46	42	45	48	276	3	1	553	4	2
26	7-B	杉田 瑞歩	大阪	常翔学園高等学校	45	45	44	43	50	50	277	5	1	50	48	41	46	46	44	275	6	2	552	11	3
27	11-C	西田 彩楓	和歌山	県立和歌山高等学校	46	39	44	50	51	48	278	7	1	52	50	39	48	41	39	269	4	0	547	11	1
28	6-A	河村木南実	大阪	常翔学園高等学校	45	45	54	53	39	37	273	4	2	49	45	41	43	44	48	270	1	1	543	5	3
29	13-A	小川 万諒	学連	関西大学	43	53	44	36	43	49	268	5	0	36	51	48	50	49	40	274	3	0	542	8	0
30	13-B	釣矢 千晴	学連	関西大学	46	42	52	51	42	44	277	3	0	39	48	44	44	28	46	249	1	1	526	4	1
31	6-B	坂口 実優	奈良	豊明市立沓掛中学校	40	49	43	46	53	45	276	3	1	34	47	43	34	46	44	248	2	1	524	5	2
32	8-C	安西 詩織	大阪	近畿大学附属高等学校	47	45	48	38	48	43	269	4	1	54	36	43	38	39	44	254	1	1	523	5	2
33	1-B	居木佳奈江	学連	近畿大学	45	47	50	44	33	45	264	2	1	35	43	47	41	48	40	254	2	0	518	4	1
34	9-A	河村 望未	大阪	岸和田市立産業高等学校	46	37	40	41	46	46	256	2	1	37	49	44	41	44	41	256	4	0	512	6	1
35	10-B	佐川 典子	大阪	大阪府アーチェリー連盟	30	33	37	36	37	43	216	1	0	33	44	50	39	41	34	241	3	0	457	4	0
36	5-A	吉原 美咲	滋賀	県立大津商業高等学校	45	32	38	25	38	37	215	2	0	37	42	44	25	35	48	231	2	2	446	4	2
37	10-C	横江 夢月	滋賀	県立草津東高等学校	44	33	41	34	40	39	231	2	1	37	41	32	15	30	37	192	1	1	423	3	2
38	11-A	酒井那月祈	滋賀	県立草津東高等学校	27	19	26	26	39	42	179	1	0	47	21	26	15	30	23	162	2	0	341	3	0
39	12-B	上宇宿衿佳	滋賀	県立草津東高等学校	0	0	0	0	0	0	0	0	0	0	0	0	0	0	0	0	0	0	0	0	0

大会新

	立順	名 前	府 県	勤務先・学校名等	70m①						70m②						合 計								
					1	2	3	4	5	6	合計	10	X	1	2	3	4	5	6	合計	10	X	総合計	10	X
1	14-A	古川 高晴	大阪	近畿大学職員	55	58	54	55	57	59	338	18	3	57	56	57	55	56	56	337	17	5	675	35	8
2	15-B	鬼山 直也	大阪	近畿大学職員	53	60	52	56	56	58	335	18	6	54	55	56	60	56	55	336	17	4	671	35	10
3	14-B	中西 絢哉	学連	近畿大学	58	54	55	54	57	57	335	16	8	51	55	53	54	57	55	325	12	2	660	28	10
4	14-C	倉矢 知明	和歌山	株式会社イシダ	52	54	56	59	55	55	331	14	4	50	57	53	55	55	58	328	13	5	659	27	9
5	15-C	山本 雅也	滋賀	株式会社イシダ	53	51	51	56	57	55	323	10	5	52	54	53	54	59	56	328	12	5	651	22	10
6	16-A	高山 凌	学連	近畿大学	53	54	51	52	54	54	318	10	1	51	52	52	55	54	55	319	10	4	637	20	5
7	16-C	藤井 望	大阪	近畿大学附属高等学校	56	57	53	50	55	56	327	13	5	52	53	52	56	43	52	308	11	5	635	24	10
8	21-B	鬼山 大河	学連	近畿大学	56	53	55	51	51	53	319	10	3	54	53	54	51	52	51	315	11	4	634	21	7
9	18-B	中川 光造	学連	関西大学	50	53	51	52	51	53	310	7	3	51	55	56	52	55	51	320	12	4	630	19	7
10	18-C	松見 翔太	大阪	常翔学園高等学校	52	57	54	51	52	50	316	10	5	53	50	54	53	50	54	314	8	2	630	18	7
11	24-C	岩崎 智仁	学連	京都産業大学	45	58	55	50	54	57	319	15	3	52	53	46	53	53	49	306	8	1	625	23	4
12	16-B	福田 圭宏	奈良	同志社大学職員	57	52	54	51	50	53	317	10	3	52	55	45	55	54	46	307	8	2	624	18	5
13	17-A	戸田 悠登	学連	近畿大学	51	53	55	53	54	50	316	10	4	50	50	45	53	54	56	308	8	1	624	18	5
14	17-B	西山 寛人	和歌山	県立貴志川高等学校	50	56	53	52	54	53	318	9	3	52	49	42	54	52	57	306	9	2	624	18	5
15	15-A	徳川 翔	学連	近畿大学	54	45	52	52	50	52	305	5	0	52	51	57	53	52	54	319	10	3	624	15	3
16	21-C	石樽 一真	大阪	尼崎工業株式会社	52	52	57	50	54	49	314	11	5	50	49	52	53	54	50	308	7	2	622	18	7
17	17-C	小西 侑希	滋賀	県立草津東高等学校	54	55	47	48	54	52	310	6	0	51	56	49	51	47	53	307	8	2	617	14	2
18	22-A	長尾麟太郎	学連	立命館大学	56	56	53	51	46	54	316	12	3	50	53	48	48	53	47	299	7	2	615	19	5
19	20-B	西山 大貴	大阪	星翔高等学校	47	53	54	52	49	58	313	10	5	54	49	44	51	47	53	298	6	3	611	16	8
20	18-A	芝原 蒼馬	滋賀	県立草津東高等学校	48	50	51	56	56	55	316	11	1	46	54	49	52	47	46	294	6	1	610	17	2
21	27-B	一楽 直寿	学連	関西大学	49	53	52	51	50	45	300	6	0	47	55	51	50	55	51	309	6	3	609	12	3
22	19-A	門澤 稜	学連	京都産業大学	50	52	49	51	49	44	295	2	0	50	55	49	53	55	51	313	5	1	608	7	1
23	21-A	栩山 竜誠	和歌山	県立和歌山高等学校	49	55	56	53	50	51	314	9	3	47	51	51	51	53	36	289	5	1	603	14	4
24	19-C	畑瀬 隆嗣	学連	近畿大学	49	43	51	48	46	52	289	3	2	54	52	51	55	49	53	314	8	7	603	11	9
25	22-B	音無 浩佑	滋賀	平和商事(株)	48	49	46	53	53	49	298	7	4	47	49	48	57	51	49	301	6	4	599	13	8
26	20-A	濱野 晃	学連	近畿大学	44	49	47	53	51	56	300	7	3	40	48	52	54	51	50	295	6	2	595	13	5
27	33-C	綾仁 龍規	大阪	常翔学園高等学校	48	49	56	51	54	45	303	6	3	52	53	40	48	49	49	291	6	1	594	12	4
28	23-C	舟橋 悠矢	大阪	近畿大学附属高等学校	51	47	40	51	50	56	295	5	1	50	53	51	39	50	53	296	5	1	591	10	2
29	23-A	根本 鷹嗣	学連	近畿大学	53	44	49	48	46	53	293	3	1	53	49	45	49	53	49	298	6	3	591	9	4
30	28-C	岩尾 亘	学連	立命館大学	49	45	45	53	49	51	292	4	2	55	52	50	47	47	48	299	4	2	591	8	4
31	29-C	足達 友貴	京都	府立工業高等学校	42	54	48	46	54	49	293	7	2	45	48	48	52	50	53	296	3	0	589	10	2
32	29-B	加藤 永遠	大阪	近畿大学附属高等学校	50	51	49	48	46	52	296	3	2	48	51	47	49	42	52	289	4	1	585	7	3
33	27-A	梶川 博	兵庫		43	56	48	51	49	50	297	8	4	49	53	49	49	37	50	287	5	1	584	13	5
34	24-A	塗師 侑真	滋賀	県立北大津高等学校	46	49	51	48	49	53	296	7	4	47	52	44	47	45	51	286	5	1	582	12	5
35	20-C	安田 碧羽	和歌山	県立神島高等学校	47	50	36	53	50	49	285	3	0	44	53	50	48	52	48	295	6	2	580	9	2
36	28-A	吉田 貴由	大阪	近畿大学附属高等学校	51	50	43	44	47	53	288	5	3	47	46	51	52	47	46	289	5	1	577	10	4
37	26-B	石井 伸明	学連	関西大学	47	49	55	50	44	48	293	5	0	46	47	42	54	44	46	279	2	1	572	7	1
38	19-B	平林 真知	大阪	近畿大学附属高等学校	49	52	52	49	44	46	292	3	1	46	48	48	44	44	47	277	1	0	569	4	1
39	34-A	的場 聖	大阪	常翔学園高等学校	39	47	50	51	48	42	277	2	0	48	48	50	46	52	48	292	2	0	569	4	0
40	30-A	道本 祐輝	学連	関西大学	50	51	49	51	43	45	289	5	2	53	49	46	46	35	49	278	3	1	567	8	3
41	31-A	朝重 真実	大阪	常翔学園高等学校	47	42	47	45	42	48	271	4	0	42	44	49	51	52	47	285	4	2	556	8	2
42	32-C	近藤 暁靖	大阪	パナソニック株式会社	45	53	39	40	42	46	265	3	1	48	44	36	52	49	52	281	4	2	546	7	3
43	32-A	熊野 裕	学連	関西大学	45	44	41	43	50	49	272	1	1	41	46	48	51	39	48	273	3	1	545	4	2
44	28-B	堀本 恭宏	奈良	大和郡山市役所	49	44	41	48	52	50	284	4	1	42	50	43	39	48	38	260	3	1	544	7	2
45	26-C	大道 天馬	大阪	岸和田市立産業高等学校	53	52	35	45	41	51	277	4	0	50	52	42	42	36	43	265	3	1	542	7	1

46	34-C	坂本 圭吾	和歌山	県立和歌山高等学校	41 41 50 53 53 46	284	6	1	46 44 39 37 44 46	256	4	0	540	10	1
47	25-A	野口 照夫	大阪	シャワーウッドアーチェリー商会	32 45 44 49 49 49	268	2	0	46 33 49 48 48 39	263	4	1	531	6	1
48	33-A	亀井 孝	京都	京都府アーチェリー連盟	46 38 43 50 39 47	263	5	1	47 51 43 41 40 44	266	2	0	529	7	1
49	30-B	小宮山昌彦	大阪	住友電エフインポリマー	40 44 47 44 39 48	262	4	0	42 42 46 47 37 50	264	2	1	526	6	1
50	27-C	粥川 真	大阪	パナソニック株式会社	48 25 41 47 43 51	255	1	0	42 43 47 52 42 45	271	3	0	526	4	0
51	32-B	磯貝 好誠	滋賀	県立草津東高等学校	34 35 45 44 35 50	243	0	0	40 50 39 47 46 48	270	1	0	513	1	0
52	23-B	中瀬 慧人	和歌山	県立貴志川高等学校	29 40 39 40 46 46	240	1	0	46 40 38 16 44 50	234	2	0	474	3	0
53	31-B	田中 空海	和歌山	県立貴志川高等学校	48 38 32 42 43 35	238	3	2	35 44 43 31 39 33	225	1	0	463	4	2
54	34-B	代 剛大	京都	府立工業高等学校	35 36 44 45 20 40	220	2	2	30 33 41 50 40 33	227	0	0	447	2	2
55	25-B	皆木 翔太	滋賀	県立草津東高等学校	37 33 39 40 33 48	230	3	0	39 38 24 27 37 31	196	1	0	426	4	0
56	22-C	竹村 晴海	学連	桃山学院大学	0 0 0 0 0 0	0	0	0	0 0 0 0 0 0	0	0	0	0	0	0
56	24-B	松下 侑樹	学連	桃山学院大学	0 0 0 0 0 0	0	0	0	0 0 0 0 0 0	0	0	0	0	0	0
56	25-C	高野 雅行	学連	桃山学院大学	0 0 0 0 0 0	0	0	0	0 0 0 0 0 0	0	0	0	0	0	0
56	26-A	上田 英和	学連	桃山学院大学	0 0 0 0 0 0	0	0	0	0 0 0 0 0 0	0	0	0	0	0	0
56	29-A	植野 裕哉	学連	桃山学院大学	0 0 0 0 0 0	0	0	0	0 0 0 0 0 0	0	0	0	0	0	0
56	30-C	松本 亮祐	学連	桃山学院大学	0 0 0 0 0 0	0	0	0	0 0 0 0 0 0	0	0	0	0	0	0
56	31-C	小川 冬馬	学連	桃山学院大学	0 0 0 0 0 0	0	0	0	0 0 0 0 0 0	0	0	0	0	0	0
56	33-B	蔵野小次郎	学連	桃山学院大学	0 0 0 0 0 0	0	0	0	0 0 0 0 0 0	0	0	0	0	0	0

コンパウンド女子

	立順	名 前	府 県	勤務先・学校名等	50m①						50m②						合 計								
					1	2	3	4	5	6	合計	10	X	1	2	3	4	5	6	合計	10	X	総合計	10	X
1	35-A	長束すが子	滋賀		58	52	54	49	53	49	315	8	0	55	50	43	56	48	53	305	6	3	620	14	3
2	35-B	藤澤三枝子	兵庫		51	48	50	57	52	52	310	7	2	53	53	49	50	52	47	304	8	3	614	15	5

コンパウンド男子

	立順	名 前	府 県	勤務先・学校名等	50m①						50m②						合 計								
					1	2	3	4	5	6	合計	10	X	1	2	3	4	5	6	合計	10	X	総合計	10	X
1	36-B	森本 紘文	京都	京都府警察	54	55	57	58	55	57	336	17	7	57	58	58	58	54	59	344	23	11	680	40	18
2	36-A	神 省吾	滋賀	(株)アシストロード	49	57	57	57	56	58	334	16	5	55	55	58	57	54	54	333	16	4	667	32	9
3	37-A	古川 慎一	兵庫	富士電波工業(株)	55	55	53	54	54	55	326	12	4	55	56	55	55	54	52	327	11	4	653	23	8
4	37-B	山本尚三郎	滋賀	Nestlé	53	53	52	57	52	58	325	13	4	54	52	52	56	55	52	321	10	2	646	23	6
5	36-C	大串 始	大阪	大隈病院	56	58	54	59	52	49	328	16	3	46	48	48	56	54	58	310	17	3	638	33	6
6	37-C	寺田 郁夫	大阪	株式会社 大関屋	51	48	55	53	53	56	316	6	2	52	55	53	55	54	52	321	9	2	637	15	4
7	38-B	佐々木善信	大阪	大阪府アーチェリー連盟	49	52	54	54	52	56	317	7	3	53	54	48	51	52	52	310	8	4	627	15	7
8	38-A	坂井 誠	京都	京都府アーチェリー連盟	52	53	52	48	49	48	302	5	1	52	51	55	51	52	52	313	8	6	615	13	7
9	38-C	古野 佑樹	大阪	株式会社VSN	43	49	47	52	49	46	286	4	1	52	52	53	47	50	55	309	9	3	595	13	4

大会記録

<第48回大会より>

【70mラウンド】

リカーブ女子

655 上原 瑠果 兵庫県 2019

リカーブ男子

676 鬼山 直也 大阪府 2018

【50mラウンド】

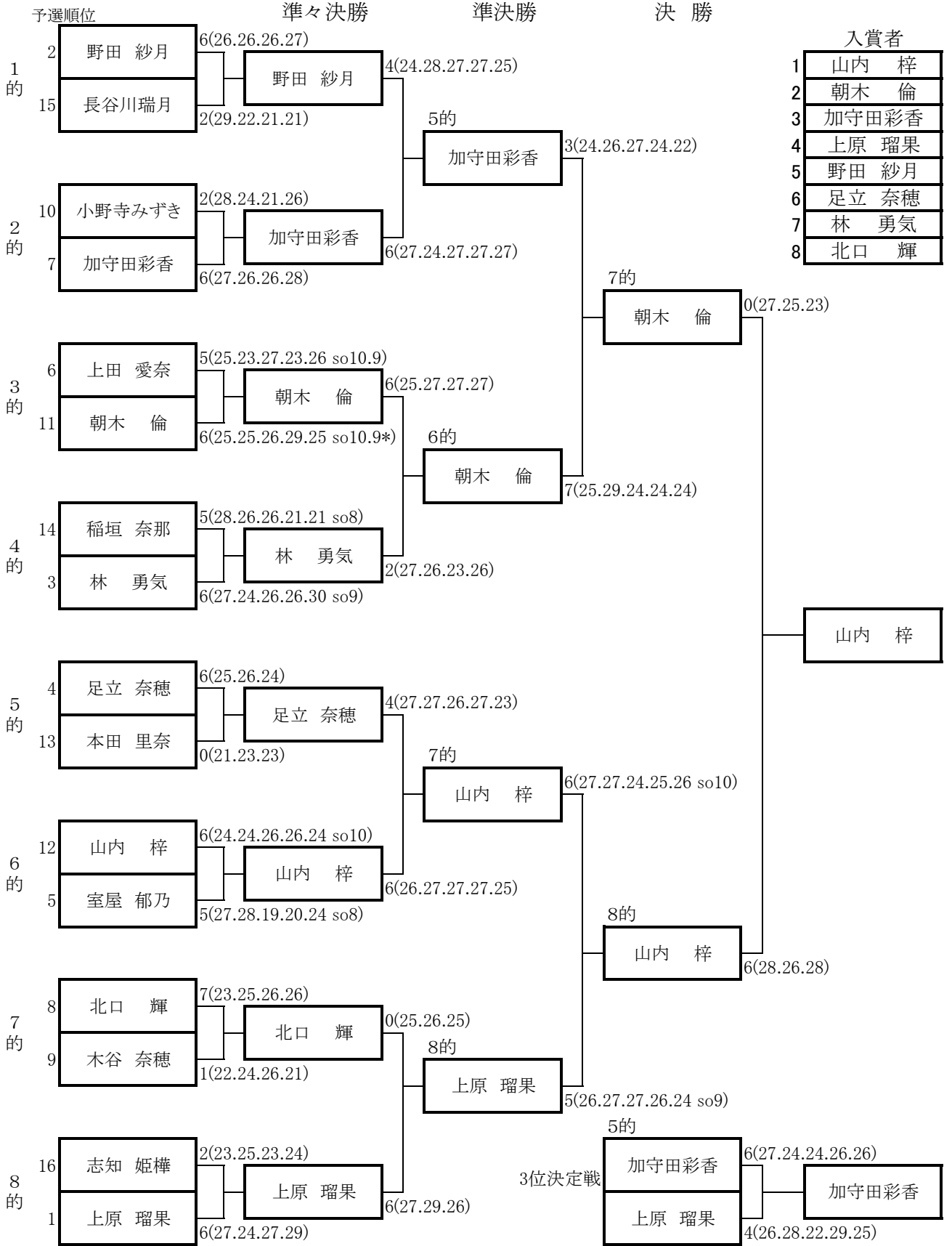
コンパウンド女子

651 住吉ユウ子 兵庫県 2015

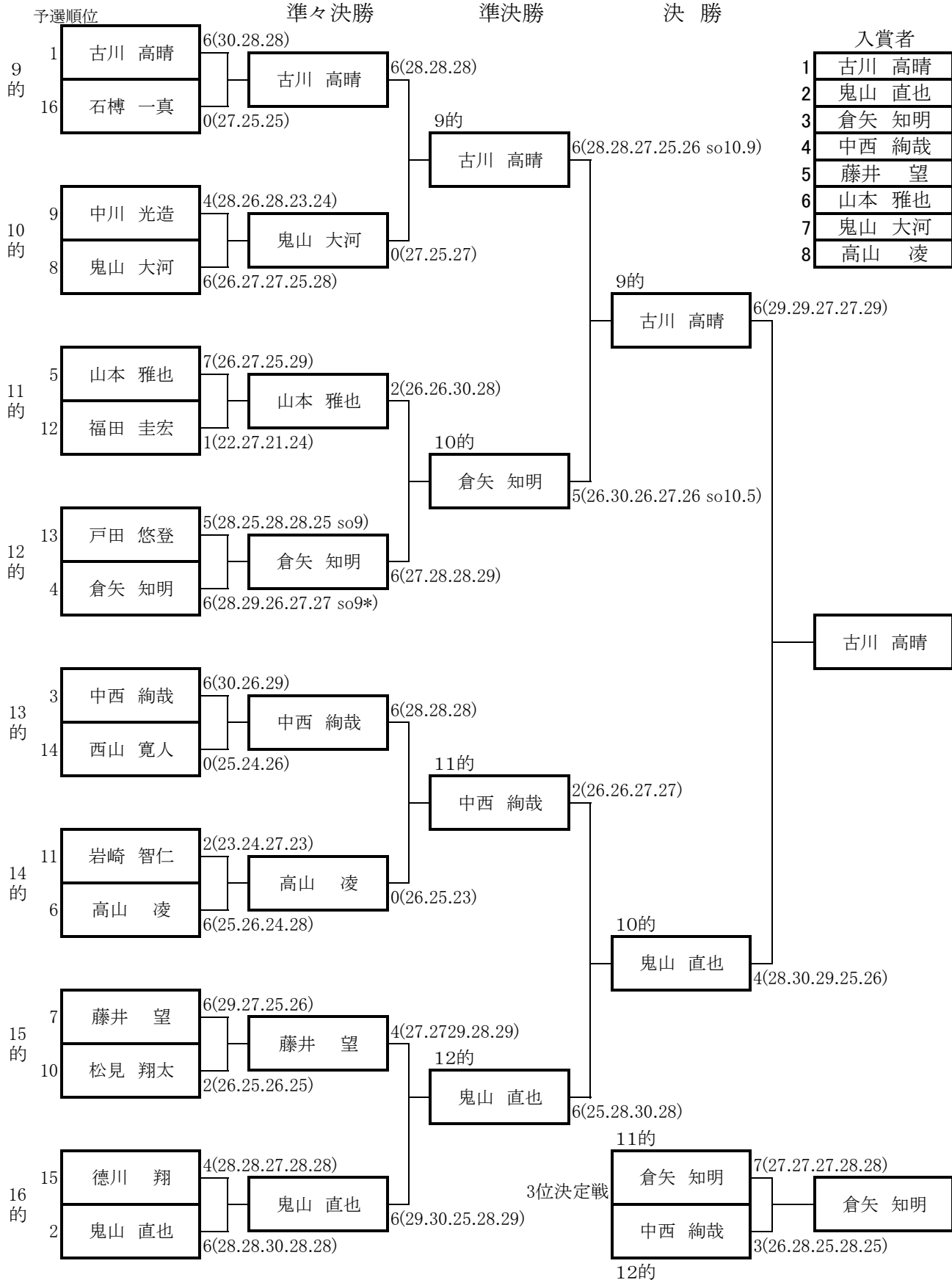
コンパウンド男子

685 有迫 幸樹 大阪府 2018

リカーブ女子 決勝トーナメント



リカーブ男子 決勝トーナメント

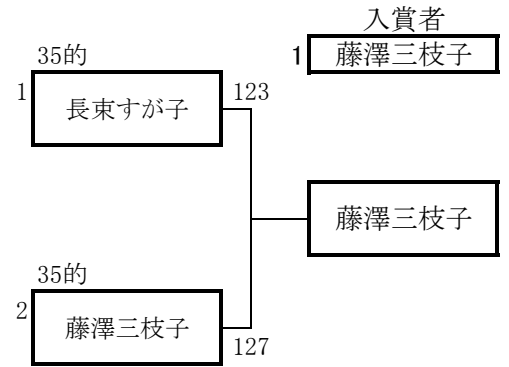


コンパウンド女子 決勝トーナメント

準々決勝

準決勝

決勝



コンパウンド男子 決勝トーナメント

準々決勝

準決勝

決勝

